

KX-TGD310BX شماره مدل
KX-TGD312BX
KX-TGD320BX
KX-TGD322BX

راهنمای سریع

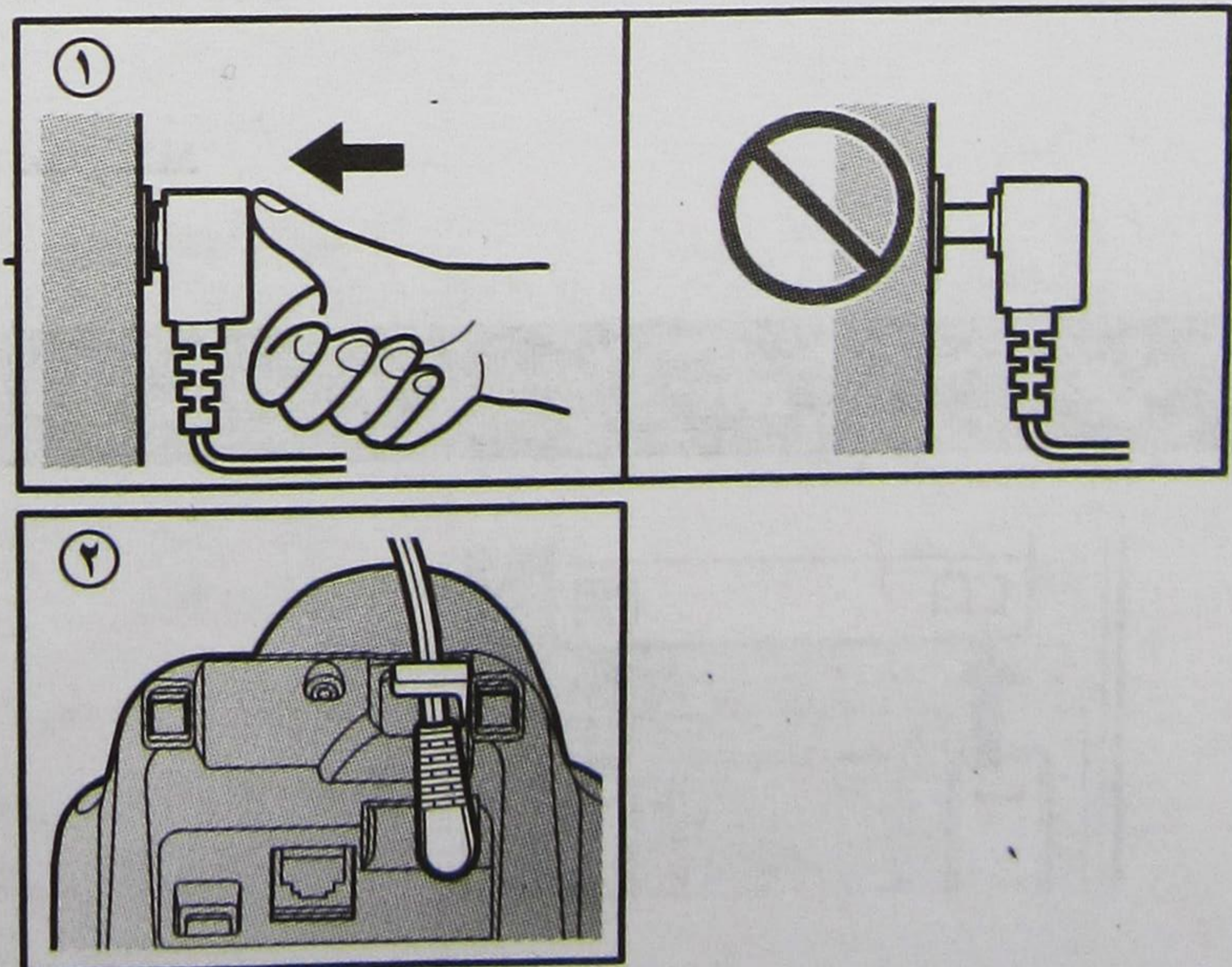
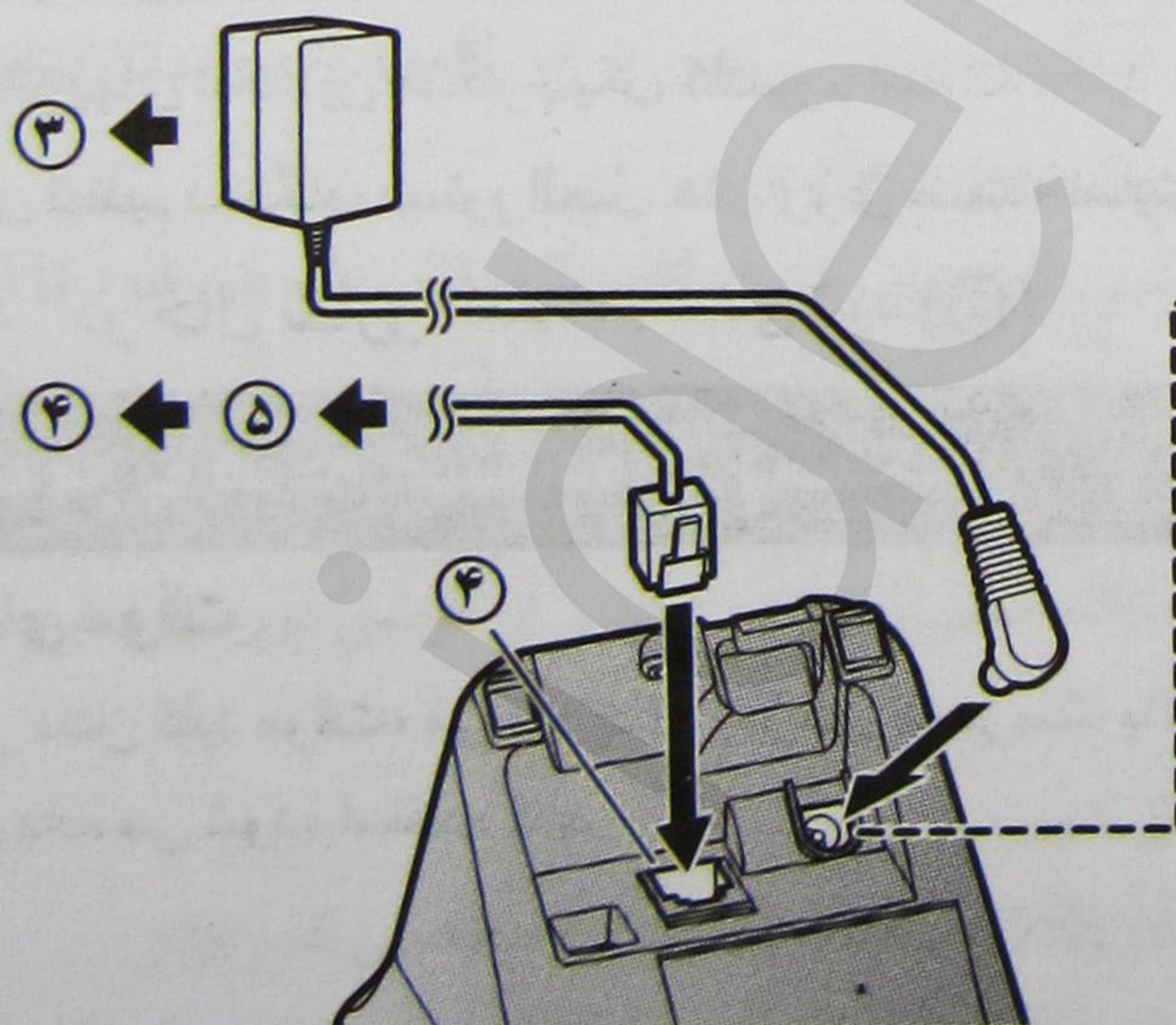
اتصالات

دستگاه اصلی

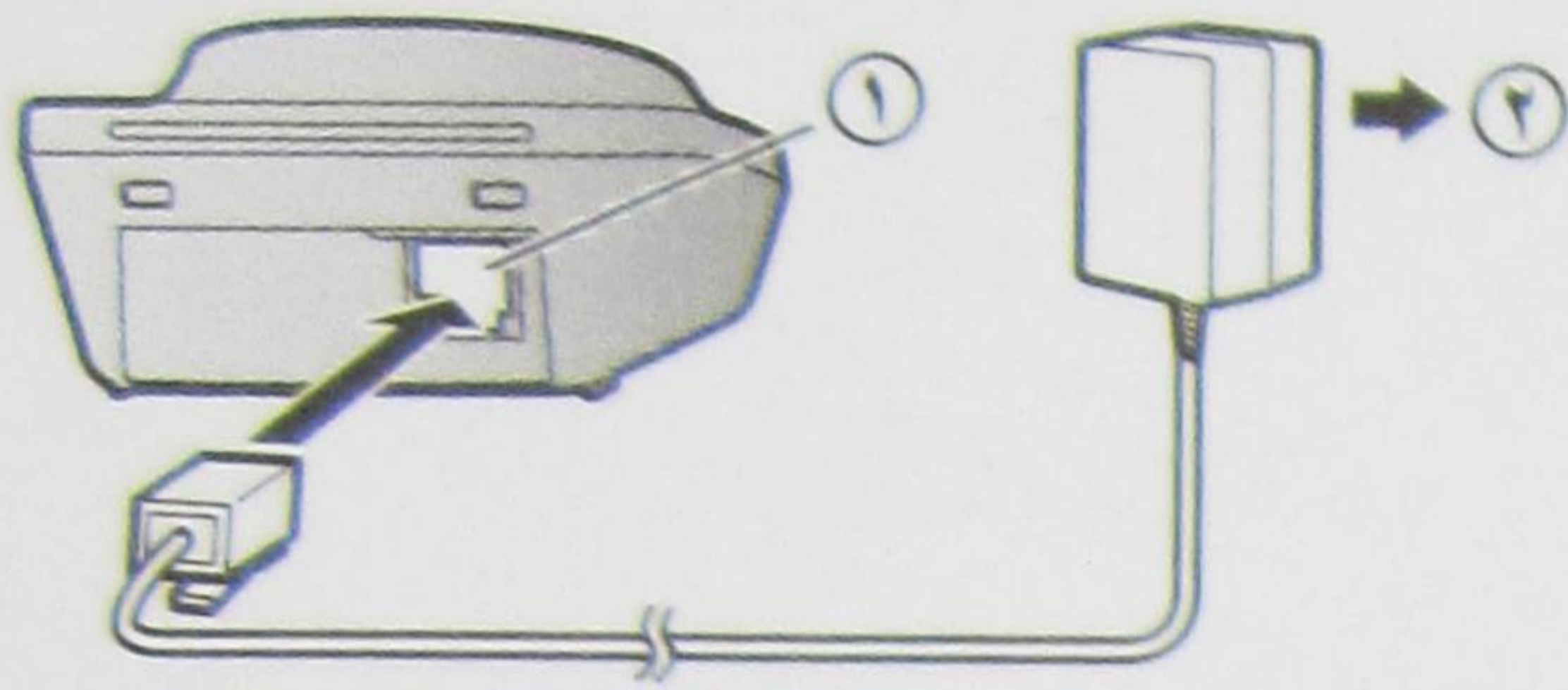
- ① برای وصل کردن آداپتور جریان متناوب به دستگاه، فیش مربوطه را محکم فشار دهید.
- ② سیم را با کج کردن آن محکم کنید.
- ③ آداپتور جریان متناوب را به پریز برق وصل کنید.
- ④ سیم تلفن را به دستگاه و سپس به فیش سیم تلفن وصل کنید تا اینکه یک صدای کلیک بشنوید.
- ⑤ اگر سرویس DSL/ADSL دارید باید از فیلتر DSL/ADSL (ارائه نشده است) استفاده شود.

نکته:

- فقط از آداپتور جریان متناوب Panasonic PNLV226BX ارائه شده استفاده کنید.
- فقط از سیم تلفن ارائه شده استفاده کنید.



شارژر



① دوشاخه آداپتور جریان متناوب را به واحد وصل کنید تا اینکه یک صدای کلیک بشنوید.

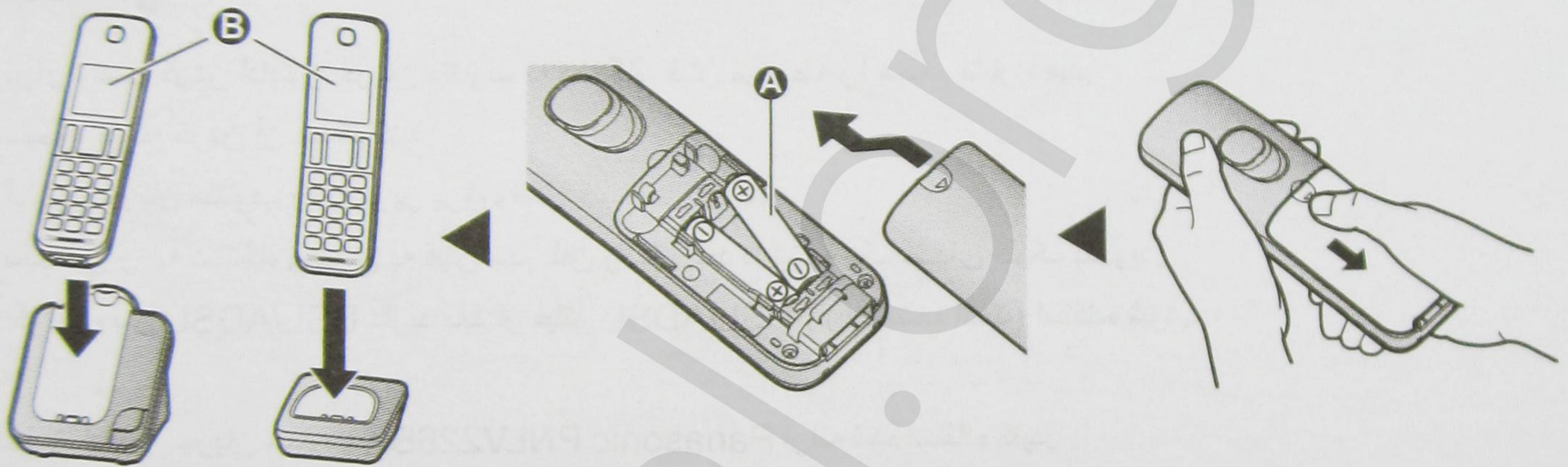
② آداپتور جریان متناوب را به پریز برق وصل کنید.

نکته:

● فقط از آداپتور جریان متناوب Panasonic PNLV233BX ارائه شده استفاده کنید.

نصب باتری/شارژ باتری

به مدت ۷ ساعت شارژ کنید.



نکته:

- فقط از باتریهای قابل شارژ Ni-MH اندازه AAA (R03) استفاده کنید (A).
- از باتریهای الکالاین/منگنز/نیکل کادمیوم استفاده نکنید.
- برای تنظیم دستگاه، دستورالعمل های روی صفحه نمایش را دنبال کنید.
- تایید "در حال شارژ" نمایش داده می شود (B).

نکات مربوط به استفاده از دستگاه

کلیدهای موقت

با فشار دادن کلید موقت، می توانید از ویژگی که درست بالای آن نمایش داده می شود، استفاده کنید.



کلید پیمایش

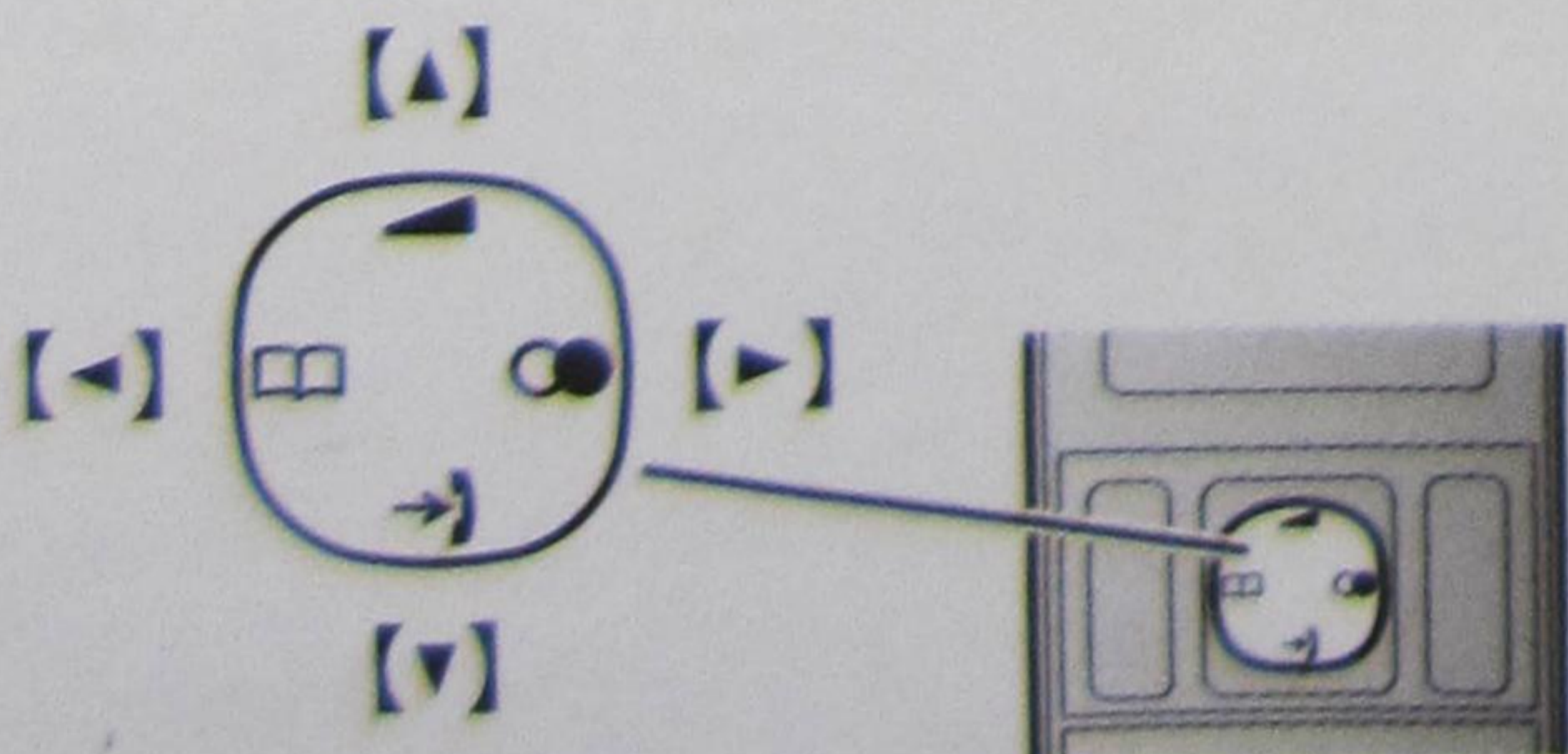
- [▲]، [▼]، [◀] یا [▶]: در لیست ها و موارد مختلف پیمایش کنید.

- [▲] یا [▼] (◀): صدای گیرنده یا بلندگو را هنگام صحبت تنظیم کنید.

- [➔] (لیست تماسها): لیست تماسها را مشاهده کنید.

- [☎] (دفترچه تلفن): موارد وارد شده دفترچه تلفن را ببینید.

- [●] (شماره گیری مجدد): لیست شماره گیری مجدد را مشاهده کنید.



جدول نویسه های فارسی (ابت)

0	1	2	3	4	5	6	7	8	9	#
۰ _	() ' & - , * /	ث ج چ ۲ خ ح	ا ب پة ت ا ا آ ۳	ط ظ ع ۴ غ	س ش ص ض ۵	ذ زر ژ ۶	ی ی ع ۷ ئ	م ن ه و ۸ ۹	ف ق ک ک گ ل ۹	#

نکته:

- ب در جدول فوق نشان دهنده یک فاصله است.
- برای وارد کردن نویسه دیگر که روی کلید شماره گیری قرار دارد، [◀] را فشار دهید، تا مکان نما را به موقعیت بعد حرکت دهید، سپس کلید شماره گیری دلخواه را فشار دهید.

عملیات اصلی

تماس گرفتن و پاسخ دادن به تماس (گوشی)

شماره تلفن را بگیرید. ← [↶]/[☎]	تماس گرفتن
[↶]/[☎]	پاسخ دادن به تماس
[📞]	برای قطع کردن تماس
[▲] یا [▼] را بطور مکرر هنگام مکالمه فشار دهید.	برای تنظیم صدای گیرنده/بلندگو
[☎] ← [⏪]: ورودی مورد نظر را انتخاب کنید. ← [↶]	تماس گرفتن با استفاده از لیست شماره گیری مجدد
قبل از وارد کردن شماره های دسترسی که مستلزم شماره گیری تون است، [*] (TONE) را فشار دهید.	شماره گیری موقت تون (برای کاربران سرویس پالس/روتري)
برای انتخاب میزان صدای دلخواه در حین زنگ زدن، [▲] یا [▼] را بطور مکرر فشار دهید.	میزان صدای زنگ گوشی

عملیات پشتیبان برق (تلفن زدن در حین قطع برق)

۱ گوشی را بردارید و شماره بگیرید. ۲ در عرض ۱ دقیقه، گوشی را بر روی واحد اصلی قرار دهید. • صبر کنید تا بلندگوی تلفن خودکار روشن شود و تلفن زده شود. ۳ گوشی را بر واحد اصلی قرار دهید و با استفاده از بلندگوی تلفن صحبت کنید.	تماس گرفتن
[📞]	برای قطع کردن
سیستم پاسخگویی (واحد اصلی): سری KX-TGD320	
[☎] را برای روشن یا خاموش کردن منشی تلفنی فشار دهید.	پاسخگویی روشن/خاموش
[▶■]	گوش دادن به پیام ها

زبان نمایش (گوشی) (پیش فرض: "English")

۱ [011#] [☒]

۲ [↕]: زبان دلخواه خود را انتخاب کنید. ← [OK] ← [☎]

تاریخ و زمان (گوشی)

۱ [101#] [☒]

۲ سال، ماه و تاریخ کنونی را وارد کنید. ← [OK]

۳ ساعت و دقیقه جاری را وارد کنید.

۴ [OK] ← [☎]

● ترتیب وارد کردن تاریخ بر حسب زبان نمایش انتخاب شده متفاوت است.

مثال:

عربی/فارسی: سال/ماه/روز

انگلیسی: روز/ماه/سال

حالت شماره گیری (گوشی) (پیش فرض: "تون")

۱ [021#] [☒]

۲ [↕]: تنظیم دلخواه خود را انتخاب کنید. ← [OK] ← [☎]

دفترچه تلفن (گوشی)

اضافه کردن ورودی های دفترچه تلفن

۱ [☒] ← [☒]

۲ [↕]: "ورودی جدید" ← [OK]

۳ نام شخص را وارد کنید. ← [OK]

- می توانید با فشار دادن [R/ECO] حالت ورودی نویسه را تغییر دهید.
- برای وارد کردن نام، جدول نویسه در دستورالعمل کارکرد را ملاحظه کنید.

۴ شماره تلفن شخص را وارد کنید. ← [OK]

۵ [↕]: گروه دلخواه خود را انتخاب کنید. ← [OK] ۲ بار ← [☎]

تماس گرفتن

۱ [☒]

۲ [↕]: ورودی مورد نظر را انتخاب کنید.

۳ [☎]

سوالات متداول

سوال	دلیل/راه حل
چرا ∇ نمایش داده می شود؟	<ul style="list-style-type: none"> ● گوشی از دستگاه اصلی خیلی دور است. گوشی را به دستگاه اصلی نزدیک کنید. ● آداپتور جریان متناوب دستگاه اصلی درست وصل نشده است. آداپتور جریان متناوب را مجدداً به دستگاه اصلی وصل کنید. ● گوشی در دستگاه اصلی ثبت نشده است. آن را ثبت کنید (صفحه ۶).
چرا نمی توانم تماس بگیرم؟	<ul style="list-style-type: none"> ● حالت شماره گیری ممکن است درست تنظیم نشده باشد. تنظیم را تغییر دهید (صفحه ۳).
وقتی گوشی روشن نمی شود، چه باید کرد؟	<ul style="list-style-type: none"> ● مطمئن شوید که باتری ها درست نصب شده اند. ● کاملاً باتری ها را شارژ کنید. ● نقاط تماس شارژ را تمیز کنید و دوباره شارژ کنید.
زمان کارکرد باتری چقدر است؟	<ul style="list-style-type: none"> ● وقتی از باتریهای Ni-MH کاملاً شارژ شده (باتریهای ارائه شده) استفاده می کنید؛ در استفاده مداوم: حداکثر ۱۶ ساعت. ● وقتی استفاده نمی شود (آماده به کار): حداکثر ۲۰۰ ساعت. ● کارکرد واقعی باتری به طرز استفاده و شرایط محیط اطراف بستگی دارد.
چه وقت باید باتریها را تعویض کرد؟	<ul style="list-style-type: none"> ● اگر باتریها کاملاً شارژ شوند تا ⏻ نشان داده شود، اما ⏻ بعد از چند تماس نشان داده می شود، باتریها را با باتری جدید تعویض کنید.
PIN چیست؟	<ul style="list-style-type: none"> ● PIN عددی چهار رقمی است که باید وارد شود تا تنظیمات خاص دستگاه اصلی تغییر داده شود. PIN پیش فرض "0000" است.
برای نمایش اطلاعات تماس گیرنده باید چه کنم؟	<ul style="list-style-type: none"> ● باید در سرویس ID تماس گیرنده ثبت نام کنید. برای آگاهی از جزئیات بیشتر با ارائه دهنده خدمات تلفن خود تماس بگیرید. ● پیام "ابتدا باید ID تماس گیرنده را ثبت کنید." نمایش داده می شود تا اینکه اطلاعات تماس گیرنده را بعد از ثبت نام در سرویس ID تماس گیرنده دریافت کنید.
وقتی پارازیت شنیده می شود، صدا قطع و وصل شود، چه باید کرد؟	<ul style="list-style-type: none"> ● از گوشی یا دستگاه اصلی در محیطی استفاده می کنید که تداخل الکتریکی شدیدی وجود دارد. موقعیت دستگاه اصلی را تغییر دهید و از گوشی دور از منابع تداخل استفاده کنید. ● به دستگاه اصلی نزدیکتر شوید. ● اگر از سرویس DSL/ADSL استفاده می کنید، توصیه می کنیم فیلتر DSL/ADSL را بین دستگاه اصلی و فیش خط تلفن وصل کنید. برای کسب اطلاعات بیشتر با ارائه دهنده DSL/ADSL تماس بگیرید.

ثبت گوشی در دستگاه اصلی

گوشی و دستگاه اصلی ارائه شده از قبل ثبت شده اند. اگر به دلایلی گوشی در دستگاه اصلی ثبت نشده است، دوباره گوشی را ثبت کنید.

۱ گوشی:

[031#]

۲ **[↕]**: شماره ای برای واحد اصلی انتخاب کنید. ← **[OK]**

۳ دستگاه اصلی:

برای حدود ۵ ثانیه **[**]** را فشار داده و نگه دارید.

۴ گوشی:

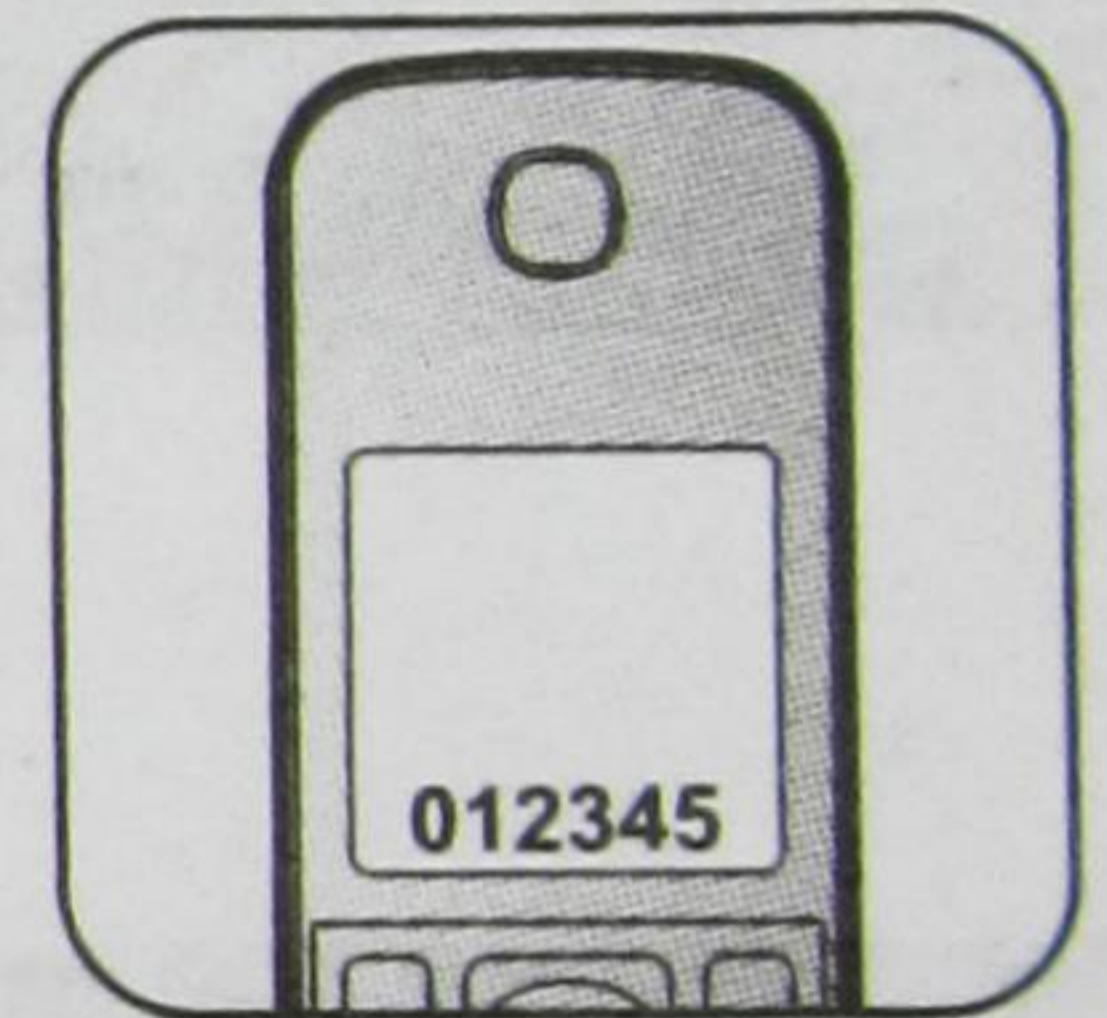
← **[OK]** صبر کنید تا "درج بین پایه" نمایش داده شود. ← PIN دستگاه اصلی را وارد کنید (پیش فرض: "0000").

← **[OK]**

سرویس اختیاری (ID تماس گیرنده)

اگر در سرویس ID تماس گیرنده ثبت نام کنید،

وقتی تماس دریافت شود، یا وقتی تماسهای بی پاسخ مشاهده شود، اطلاعات تماس گیرنده نمایش داده می شود.



شما می توانید با استفاده از آهنگ های زنگ مختلف متوجه شوید که چه کسی دارد با شما تماس می گیرد (گروه دفترچه تلفن).

